



CATÁLOGO PRODUTOS
2022

REDUZA >> REUTILIZE >> RECICLE

MB CRUSHER: EVOLUÍDA, VERSÁTIL, TENAZ.

A mais de 20 anos **MB CRUSHER** projeta e **realiza maquinários** aplicáveis em todas as máquinas operacionais de qualquer dimensão.

A tenacidade e a versatilidade de sempre levaram a empresa a inventar a primeira britadora para escavadeiras com movimentação à mandíbula. Os investimentos em pesquisa de tecnologia contribuíram no desenvolvimento de produtos aplicáveis em qualquer máquina operacional, transformando-as em verdadeiras trituradoras móveis, melhorando seus desempenhos e a utilização dos recursos do canteiro de obras. Assim, **MB CRUSHER** evoluiu no decorrer do tempo até se tornar hoje, o **ponto de referimento nos mercados de todo o mundo.**

Com uma ampla e completa linha de produtos para oferecer às empresas as soluções tecnológicas que procuram.



SOLUÇÕES MB CRUSHER PARA CADA MÁQUINA OPERADORA

Caçambas trituradoras, caçambas peneiras, caçambas processadoras, fresadoras hidráulicas, pinças selecionadoras.

MB CRUSHER disponibiliza aos especialistas a mais ampla linha de equipamentos capazes de **tornar autônomos e competitivos os canteiros de obras** de qualquer dimensão, seja por segmento de operação que por volume de trabalho. Todas as ferramentas MB CRUSHER foram idealizadas para **resolver cada tipo de situação**, também a mais extrema. Das minicarregadeiras, pás carregadeiras, retroescavadeiras, manipuladores telescópicos, mini e médias escavadeiras das 1,3 toneladas as escavadeiras além de 70 toneladas sempre tem **um equipamento MB CRUSHER adequado.**

A instalação é direta e rápida, que se trate de máquinas grande da linha MB como das menores.

PRODUTOS GARANTIDOS E QUALIDADE CERTIFICADA

A garantia de um produto seguro e o respeito das normas internacionais são um requisito essencial para os nossos clientes e para nós da MB CRUSHER.

Como prova disto, todos os aspectos (desde os processos de produção ao produto finalizado) são constantemente certificados, sem limitar-se aos vínculos legislativos, de modo que satisfaçam as exigências do mercado e do cliente que possa estar certo de ter **um produto garantido e certificação de qualidade.**

100% MADE IN ITALY

MB Crusher é **uma empresa totalmente Italiana** e presente em todo o mundo. Todas as fases de produção dos equipamentos são feitas na matriz, em Fara Vicentino.

Mais de 45.000 metros quadrados de superfície hospedam os laboratórios de pesquisa e design, os departamentos de produção e os escritórios comerciais e administrativos. Aqui cada ferramenta é desenhada, montada e proposta os mercados internacionais por mais de **200 colaboradores.**

Brasil, China, França, Alemanha, Japão, Índia, Rússia, Estados Unidos.

9 filiais no exterior ladeiam a matriz na promoção e assistência dos produtos em todos os continentes. E uma rede com mais de 230 distribuidores contribui na difusão dos produtos MB Crusher em **mais de 150 países.**



Saiba mais

CERTIFICAÇÕES DO PRODUTO

2006/42/CE	2014/68/UE
Diretivas máquinas	Diretivas PED
EN 12100:2010	
Segurança na projeção da máquina	

CERTIFICAÇÃO DE QUALIDADE

ISO 9001:2015
Sistemas de gestão de qualidade

CERTIFICAÇÕES SOBRE OS PROCESSOS

UNI EN ISO 9606-1:2017
UNI EN ISO 14732:2013
UNI EN ISO 15614-1: 2008
Processos e profissionais de soldagem qualificados

COM MB CRUSHER

TRITURE O TEMPO.

UM ÚNICO MEIO PARA TRABALHAR
MAIS RAPIDAMENTE E ECONOMIZAR.



VEJA O VÍDEO

Com
MB

8
MINUTOS

é o tempo que se utiliza **COM MB CRUSHER** para processar o material.

1
ÚNICO MEIO

É por isso que o triturador MB CRUSHER foi utilizado em muitos canteiros de obras ao redor do mundo. Porque **substitui 3 meios** com **uma só máquina**.



Todo o canteiro, **a favor do ambiente:**
-meno CO₂
-sem descarte no aterro
-sem poluição com veículos para o transporte **do material**.

Sem
MB

4
HORAS

é o tempo médio para transformar 9 toneladas de material **SEM MB CRUSHER**.

3
MEIOS ENVOLVIDOS

3 são os meios envolvidos para recolher, transportar e transformar o material **SEM MB CRUSHER**.



ANTES/DEPOIS

O EFEITO MB CRUSHER EM DIVERSOS TIPOS DE MATERIAIS

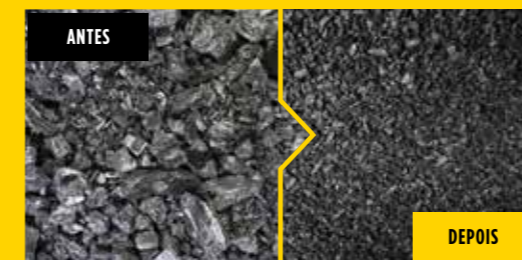
MATERIAIS DE CONSTRUÇÃO

Resíduos de demolição
Terra de escavação
Asfalto
Concreto reforçado
Travessas



MATERIAIS ORGÂNICOS

Folhagem
Areia e solo superficial



REJEITOS

Lixo
Nylon e plástico
Descartes betuminosos
Vidro
Cerâmica



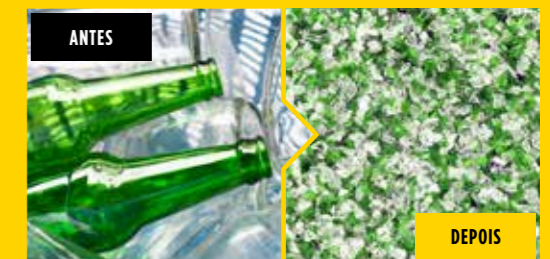
ROCHAS

Carvão
Pórfido
Calcário
Granito
Basalto
Mármore
Pedra do rio
Carbonato de cálcio
gesso



DESCARTES DE FUNDIÇÃO E METAIS

Restos de moldes de fundição e escórias de fundição
Areia de fundição
Escória de cobre
Ferro
Escória de aço e alumínio



POSTES E COLUNAS

Lajes de concreto
Tubos de concreto
Grades de celeiro
Postes para vinhas
Postes de luz
Dormentes

NÃO ENCONTROU O SEU MATERIAL?

CONTATE-NOS



CAÇAMBAS TRITURADORAS MB



PARA ESCAVADEIRAS, RETROESCAVADEIRAS,
PÁS CARREGADEIRAS E MINICARREGADEIRAS

≥ 4,5 ton

DESCUBRA



VIBRAÇÕES REDUZIDAS

Os dispositivos de controle reduzem as vibrações no braço da máquina operacional.



MANUTENÇÃO FÁCIL

Manutenção simples e rápida: nenhuma troca de óleo a ser feita.



AMPLA BOCA DE ENTRADA

Máxima amplitude da boca de entrada na trituradora disponível no mercado em relação à máquina operadora.



PROTEÇÃO HIDRÁULICA

O sistema hidráulico de última geração aumenta e protege a vida da escavadeira.



BAIXO RUÍDO

O chassi é construído para reduzir ao máximo o ruído e as vibrações em fase de britagem.



GRANULOMETRIA REGULAR

Granulometria regular na saída garantida também com mandíbulas desgastadas.



GEOMETRIA IDEAL

As geometrias de recolhimento e trabalho garantem produções elevadas e otimizada facilitando a utilização por parte do operador.

Os trituradores de mandíbulas patenteados com movimentos múltiplos transformam qualquer máquina operacional em uma verdadeira e próprio britador. A linha de caçambas trituradoras MB CRUSHER é a mais ampla do mundo no setor de britagem com **mais de 90% de cota do mercado mundial**.

ÁREAS DE APLICAÇÃO



AMBIENTES FECHADOS



TÚNEIS



MANUTENÇÃO DE ÁREAS FLORESTAIS



FUNDIÇÕES



DEMOLIÇÕES



OBRAS RODOVIÁRIAS



RECICLAGEM DE INERTES



CANTEIROS DE OBRAS URBANAS



CANALIZAÇÕES



PEDREIRAS



MINAS

CAÇAMBAS TRITURADORAS MB



PARA ESCAVADEIRAS E RETROSCAVADEIRAS

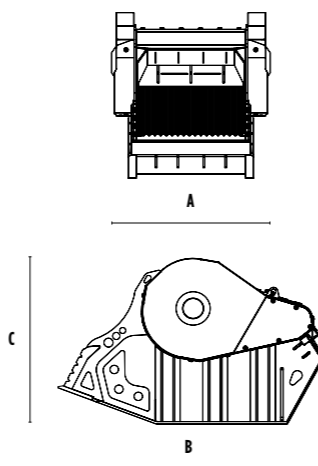
≥ 6,5 ton

DESCUBRA

Acopladas nas máquinas operacionais, os britadores de mandíbulas MB CRUSHER transformam em uma única passagem os inertes em material pronto para a utilização. São equipamentos versáteis e prestativos, criados para satisfazer as exigências de trituração nas pedreiras, nos aterros, nos canteiros urbanos e urbanos, de médias a grandes dimensões.



DIMENSÕES



MODELOS

	UNIDADE	MB-C50 S4	BF60.1 S4	BF70.2 S4	BF80.3 S4	BF90.3 S4	BF120.4 S4	BF135.8	BF150.10
Escavadeira recomendada	ton	≥ 6,5 ≤ 10	≥ 10 ≤ 18	≥ 16 ≤ 25	≥ 18,5 ≤ 29	≥ 21 ≤ 32	≥ 30 ≤ 45	≥ 43 ≤ 80	≥ 70 ≤ 100
Retroscavadeira recomendada	ton	≥ 8 ≤ 9*	-	-	-	-	-	-	-
Peso	ton	0,75	1,65	2,30	3,00	3,50	4,80	7,50	10,50
Capacidade de carga	m³	0,15	0,55	0,65	0,70	0,90	1,30	1,60	2,30
Pressão	bar	> 200	> 220	> 220	> 220	> 220	> 220	> 230	> 230
Contrapressão	bar	< 10	< 10	< 10	< 10	< 10	< 10	< 10	< 10
Fluxo de óleo**	l/min.	> 90 < 130	> 120 < 180	> 150 < 200	> 150 < 220	> 180 < 240	> 190 < 260	> 320 < 380	> 380 < 430
Largura da boca	mm	540	610	740	850	910	1205	1300	1450
Altura da boca	mm	250	500	510	510	540	540	600	700
Dimensão A	mm	1000	1000	1150	1300	1340	1620	1880	2090
Dimensão B	mm	1240	1745	2000	2050	2185	2185	2930	3560
Dimensão C	mm	770	1100	1200	1400	1390	1390	1700	2065
PRODUTIVIDADE									
15 mm	m³/h	4	7	9	10	12	15	-	-
20 mm	m³/h	4,8	7,7	10	11	13,2	16,4	-	-
30 mm	m³/h	6,3	9	12	13	15,5	19,2	-	-
40 mm	m³/h	7,8	10,4	14	15	17,8	22	38,7	-
50 mm	m³/h	9,3	11,7	16	17	20	24,8	43,2	-
60 mm	m³/h	10	13	18	19	22,5	27,6	47,6	-
70 mm	m³/h	-	14,4	20	21	24,8	30,4	52,2	-
80 mm	m³/h	-	15,8	22	23	27,2	33	56,6	-
90 mm	m³/h	-	17,1	24	25	29,5	36	61,1	-
100 mm	m³/h	-	18,5	26	27	31,8	38,8	65,6	-
110 mm	m³/h	-	19,8	28	29	34,2	41,6	70,1	73,1
120 mm	m³/h	-	21	30	31	36,5	44,4	74,5	76,6
130 mm	m³/h	-	23	31	33	38,8	47,2	79,1	82,5
135 mm	m³/h	-	-	-	34	41	48,6	81,3	84,1
140 mm	m³/h	-	-	-	-	42	50	83,5	87,6
145 mm	m³/h	-	-	-	-	-	53	85,7	91,1
150 mm	m³/h	-	-	-	-	-	-	88	95
200 mm	m³/h	-	-	-	-	-	-	-	120

ACESSÓRIOS OPCIONAIS

GARANTIA DE 24 MESES



HORÍMETRO



ELETROÍMÃ



NEBULIZADOR



* Posterior.

** O valor da vazão hidráulica deve ser atingido em conjunto com a pressão operacional necessária.

Para obter os valores em ton/h, multiplicar os dados elencados na tabela para o peso específico do próprio material. Valores puramente indicativos, estimados com materiais de média tenacidade.

CAÇAMBAS TRITURADORAS MB



PARA ESCAVADEIRAS, RETROSCAVADEIRAS,
CARREGADEIRAS E MINICARREGADEIRAS

≥ 4,5 ≤ 17 ton

DESCUBRA

Equipadas em pás carregadeiras, minicarregadeiras, retroscavadeiras, miniescavadeiras e escavadeiras que trituram qualquer tipo de material inerte. Apesar de seu tamanho compacto, eles oferecem padrões de produtividade muito altos, mantendo inalteradas as características de destreza únicas das caçambas trituradoras MB CRUSHER. Respondem perfeitamente as exigências que se prestam em canteiros de obras de pequenas dimensões e com espaços particularmente reduzidos.



ACESSÓRIOS OPCIONAIS

GARANTIA DE 24 MESES



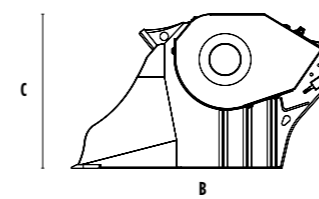
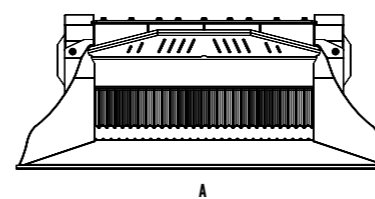
HORÍMETRO



NEBULIZADOR



DIMENSÕES



MODELOS

	UNIDADE	MB-L120 S2	MB-L140 S2	MB-L160 S2	MB-L200 S2	
Escavadeira recomendada	ton	≥ 7,5 ≤ 12	≥ 7,5 ≤ 13	≥ 11 ≤ 16	≥ 12 ≤ 17	
Retroscavadeira/Pá carregadeira* recomendada	ton	≥ 5 ≤ 9	≥ 5 ≤ 10	≥ 7 ≤ 11	≥ 7 ≤ 12	
Mini carregadeira recomendada*	ton	≥ 4,5 ≤ 6	≥ 4,5 ≤ 6	≥ 5 ≤ 7	≥ 6 ≤ 8	
Peso	ton	0,95	0,98	1,45	1,50	
Capacidade de carga	m³	0,19	0,20	0,35	0,43	
Pressão	bar	> 200	> 200	> 200	> 200	
Contrapressão	bar	< 10	< 10	< 10	< 10	
Fluxo de óleo	l/min.	95	98	110	120	
Largura da boca	mm	730	740	1100	1150	
Altura da boca	mm	250	250	250	260	
Dimensões A	mm	1230	1530	1630	2030	
Dimensões B	mm	1230	1230	1300	1435	
Dimensões C	mm	800	800	835	835	
PRODUTIVIDADE						
REGULAGEM DE SAÍDA DO TRITURADOR	15 mm	m³/h	6	8	9	10
	20 mm	m³/h	7	9	10,2	11,3
	30 mm	m³/h	9	11	12,7	14
	40 mm	m³/h	11	13	15,1	16,7
	50 mm	m³/h	13	15	17,6	19,3
	60 mm	m³/h	14	16	20	22

* Verificar a capacidade operacional nominal.
** O valor da vazão hidráulica deve ser atingido em conjunto com a pressão operacional necessária.

Para obter o valor em ton/h, multiplicar os dados elencados na tabela para o peso específico do próprio material. Valores puramente indicativos, estimados com materiais de média tenacidade.

CAÇAMBAS PENEIRAS MB



PARA ESCAVADEIRAS,
RETROSCAVADEIRAS
E PÁS CARREGADEIRAS

≥ 6 ≤ 50 ton

DESCUBRA



GEOMETRIA IDEAL

de trabalho e recolhimento do material.



TROCA DIMENSÃO DE PENEIRAMENTO

rápida e simples.



SISTEMA DE CONTROLE DE ESTRESSE DE CARREGAMENTO

Dispositivo que reduz as solicitações no carregamento do material.



MANUTENÇÃO

Simple, rápido e centralizada.



PRODUÇÃO ELEVADA

devido à forma cônica, profundidade e a dimensão da caçamba.

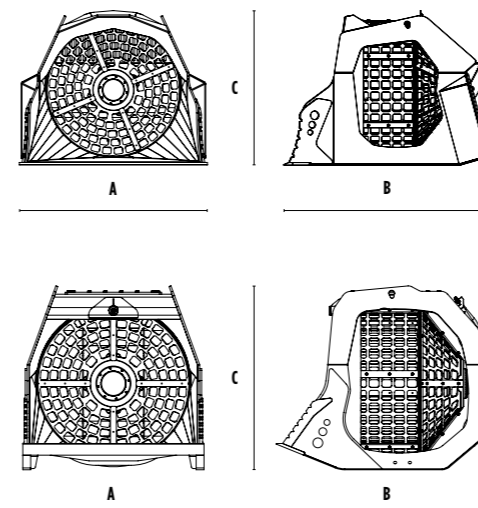
Equipadas em máquinas operacionais, são ideais para a seleção e a peneiramento do material inerte, seja na fase de triagem que na fase sucessiva a britagem. Indispensáveis em todas as situações em que é necessário obter diferentes granulometrias.



ÁREA DE APLICAÇÃO



DIMENSÕES



MODELOS



	UNIDADE	MB-LS170 S2	MB-LS220 S2	MB-S10 S4	MB-S14 S4	MB-S18 S4	MB-S23
Escavadeira recomendada	ton	-	-	≥ 6 ≤ 9	≥ 9 ≤ 20	≥ 20 ≤ 35	≥ 35 ≤ 50
Retroscavadeiras recomendada	ton	≥ 8 ≤ 15	-	≥ 8 ≤ 9*	-	-	-
Pá carregadeira recomendada**	ton	≥ 8 ≤ 15	≥ 15 ≤ 25	-	-	-	-
Peso	ton	1,45	2,80	0,41	1,10	2,00	3,66
Capacidade de carga	m³	1,10	2,40	0,32	1,10	2,40	3,75
Pressão	bar	> 160	> 200	> 130	> 150	> 200	> 320
Contrapressão	bar	< 40	< 40	< 40	< 40	< 40	< 5
Fluxo de óleo***	l/min	80	120	40	60	120	160
Diâmetro cesto	mm	1200	1600	800	1200	1600	1970
Profundidade cesto	mm	900	1225	555	900	1225	1490
Dimensão A	mm	1865	2180	950	1400	1840	2320
Dimensão B	mm	1670	2355	1220	1700	2260	2840
Dimensão C	mm	1380	1790	1010	1440	1870	2350

* Posterior.
** Verificar a capacidade operacional nominal.
*** O valor da vazão hidráulica deve ser atingido em conjunto com a pressão operacional necessária.

ACESSÓRIOS OPCIONAIS

GARANTIA DE 24 MESES



HORÍMETRO



KIT GAIOLA DE PROTEÇÃO



NEBULIZADOR



CAÇAMBAS PROCESSADORAS MB



PARA ESCAVADEIRAS, RETROSCAVADEIRAS,
PÁS CARREGADEIRAS E MINICARREGADEIRAS

≥ 1,3 ≤ 45 ton

DESCUBRA



FÁCIL MANUTENÇÃO

Manutenção simples,
rápida e centralizada.

Equipadas nas máquinas operacionais, selecionam os materiais diretamente no local. Ideais para grandes e pequenos canteiros de obras. Graças aos eixos rotativos substituíveis diretamente no canteiro de obras, pode-se mudar de um material ao outro toda vez que é necessário.



ELEVADA PRODUÇÃO

A geometria ideal e o amplo volume de carga garantem produções elevadas e ótimas.



BAIXO RUÍDO

O chassi é construído para reduzir ao mínimo o barulho e as vibrações.



SISTEMA TROCA DE ROTORES

Sistema para troca de rotores, que pode ser realizado diretamente no canteiro de obras de uma forma simples e em total segurança.



SISTEMA DE AMORTECEDOR HIDRÁULICO AUTOMÁTICO

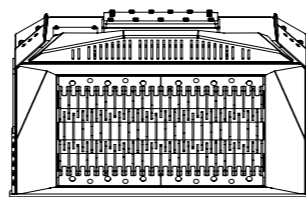
para a salvaguarda do motor e transmissão.



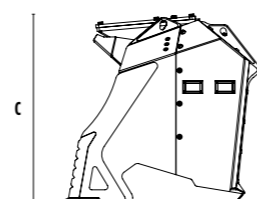
ÁREA DE APLICAÇÃO



DIMENSÕES



A



B

ACESSÓRIOS OPCIONAIS

GARANTIA DE
24 MESES



KIT AUMENTO DA
CAPACIDADE DE CARGA*



CONTENOR
PORTA-ROTORES



KIT
ROTORES

PÁGINA
20

MODELOS

	UNIDADE	MB-HDS207		MB-HDS212	MB-HDS214	MB-HDS220	MB-HDS314	MB-HDS320	MB-HDS323	MB-HDS523
		sem o kit aumento da capacidade	com kit aumento da capacidade							
Escavadeira recomendada	ton	≥ 1,3 ≤ 2,8	≥ 1,7 ≤ 3	≥ 5 ≤ 10	≥ 9 ≤ 13	-	≥ 12 ≤ 20	≥ 18 ≤ 24	≥ 22 ≤ 35	≥ 30 ≤ 45
Retroscavadeiras recomendada	ton	-	-	≥ 8 ≤ 9*	-	-	-	-	-	-
Retroscavadeira/pá carregadeira** recomendada	ton	-	-	-	≥ 8 ≤ 13	≥ 7 ≤ 11	≥ 9 ≤ 14	≥ 11 ≤ 14	≥ 12 ≤ 16	-
Minicarregadeira recomendada**	ton	-	-	-	≥ 4 < 10	≥ 4,5 < 10	-	-	-	-
Peso	ton	0,098	0,113	0,48	0,82	1,00	1,40	2,10	2,40	3,35
Capacidade de carga	m³	0,05	0,06	0,15	0,40	0,60	0,90	1,35	1,65	2,00
Pressão	bar	> 200	> 200	> 200	> 200	> 300	> 230	> 250	> 250	> 250
Fluxo de óleo***	l/min.	25	25	≥ 75 ≤ 100	75	90	100	120	120	230
Dimensão A	mm	740	750	1220	1380	2220	1430	2050	2330	2330
Dimensão B	mm	545	595	815	1125	1060	1350	1350	1500	1500
Dimensão C	mm	495	495	710	950	890	1250	1250	1250	1620

* Posterior.

** Verificar a capacidade operacional nominal.

*** O valor da vazão hidráulica deve ser atingido em conjunto com a pressão operacional necessária.

FRESADORAS MB



PARA ESCAVADEIRAS
E RETROESCAVADEIRAS

≥ 3,5 ≤ 35 ton

DESCUBRA



TROCA DE TAMBORES

Trocam-se diretamente no canteiro de obras em total segurança.

Ideal para qualquer aplicação que exija fresamento de materiais compactos de forma eficiente e precisa. São as únicas do mercado a montar o Direct Drive Twin Motor System, um sistema de motor duplo com transmissão direta que permite distribuir a força dos dois tambores em função da potência requerida.



IMERSÃO

Adequada para o trabalho em **imersão**.



MENOS VIBRAÇÕES

Equipado com o **no torsion system** que reduz o estresse transversal no braço da escavadeira.



MAIS CONFIABILIDADE

Dispositivo disponível para reduzir a temperatura do óleo da escavadeira em caso de utilização intensa.



MAIOR FORÇA

Equipadas de **power boost** para multiplicar a potência na cabeça fresadora que necessita de maior força.



MAIOR DURABILIDADE

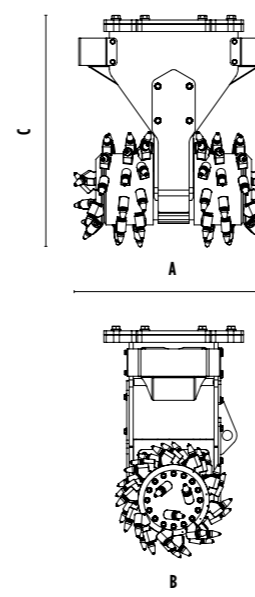
Equipado com **placas antidesgaste** para proteger o corpo central.



ÁREA DE APLICAÇÃO



DIMENSÕES



MODELOS

	UNIDADE	MB-R500	MB-R700	MB-R800	MB-R900
Escavadeira recomendada	ton	≥ 3,5 ≤ 11	≥ 6 ≤ 13	≥ 10 ≤ 22	≥ 19 ≤ 35
Minicarregadeira recomendada*	ton	≥ 3,5 ≤ 6	≥ 6 ≤ 10	-	-
Peso	ton	0,30	0,60	1,00	1,40
Largura de corte	mm	450	890	1015	1130
Potência de corte	N	19600	19600	33900	40000
Rotações por minuto (min/max)	rpm	80/120	80/110	60/80	60/80
Torque de saída	Nm	5000	5000	10000	13200
Pressão	bar	> 350	> 350	> 350	> 350
Contrapressão	bar	< 4	< 4	< 4	< 4
Fluxo de óleo**	l/min.	60 - 120	110 - 180	200 - 300	250 - 350
Diâmetro do tambor	mm	500	500	600	680
Dimensão A	mm	500	895	1015	1130
Dimensão B	mm	500	500	600	680
Dimensão C	mm	820	930	1120	1375

* Verificar a capacidade operacional nominal.
** O valor da vazão hidráulica deve ser atingido em conjunto com a pressão operacional necessária.

ACESSÓRIOS OPCIONAIS

GARANTIA DE 24 MESES



KIT TAMBOR INTERCAMBIÁVEL (LOW-SET / FULL-SET)



KIT PICOS ROCHA OU ASFALTO



NEBULIZADOR



KIT COBERTURA DO TAMBOR**



KIT LATERAL DE REGULAGEM DA FRESAGEM**



KIT ROTAÇÃO DA TORRE**
*necessita sistema de rotação



KIT TRANSMISSÃO POTENCIADA**



**disponível unicamente para o modelo MB-R500

PINÇAS SELECIONADORAS MB



PARA ESCAVADEIRAS

≥ 1,3 ≤ 30 ton



ENGATE

Sistema de engate inclinado para aumentar a área de ação.



SEGURA

Equipadas com **válvula de segurança** que impede a abertura em caso de perda de pressão.



BAIXO RUÍDO

graças aos silent block.



LÂMINAS SUBSTITUÍVEIS

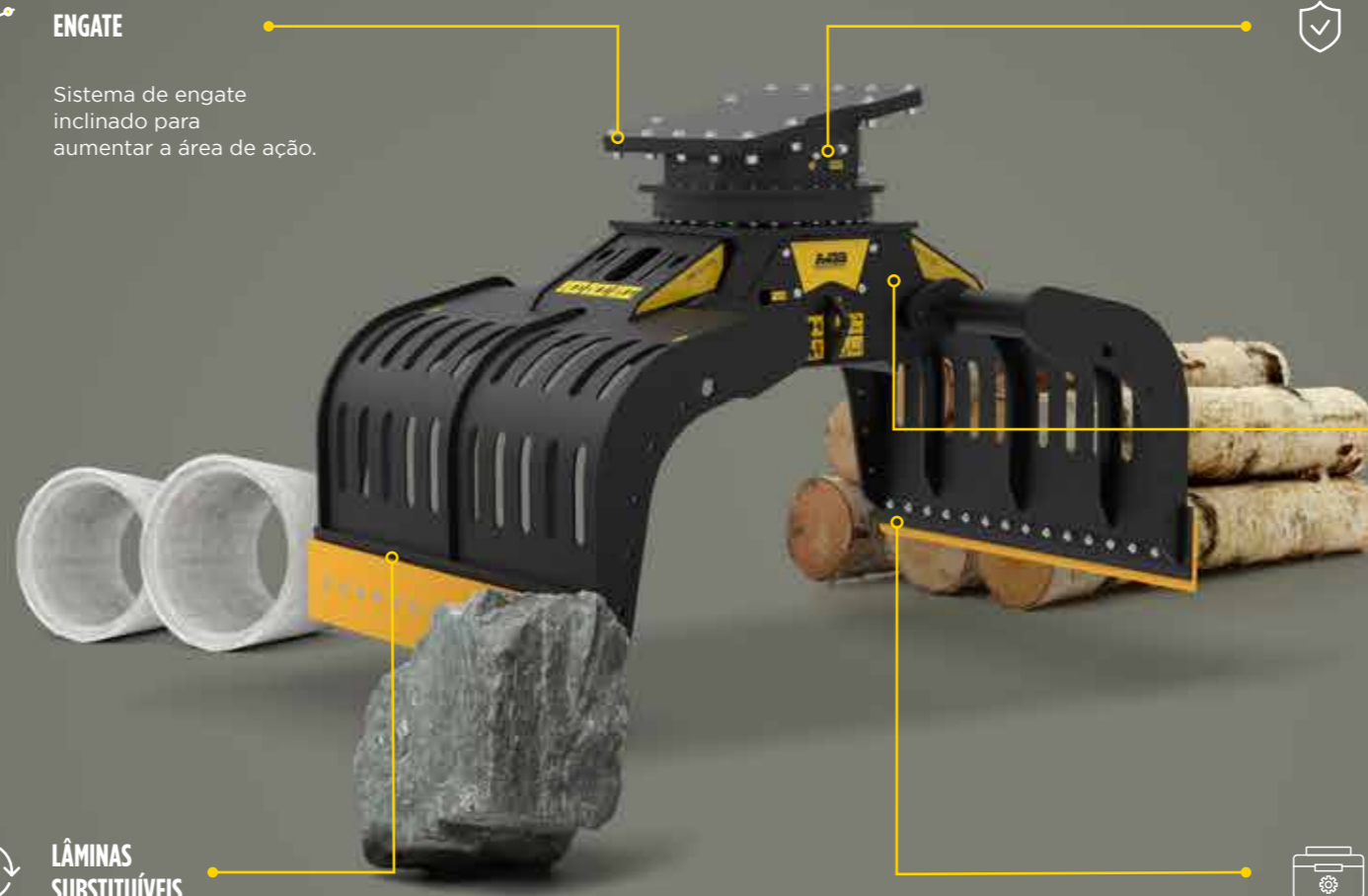
Lâminas de dupla faces reversíveis e substituíveis no canteiro de obras.



ACESSÓRIOS

Equipada com acessórios que permitem a utilização em diversas áreas de aplicação.

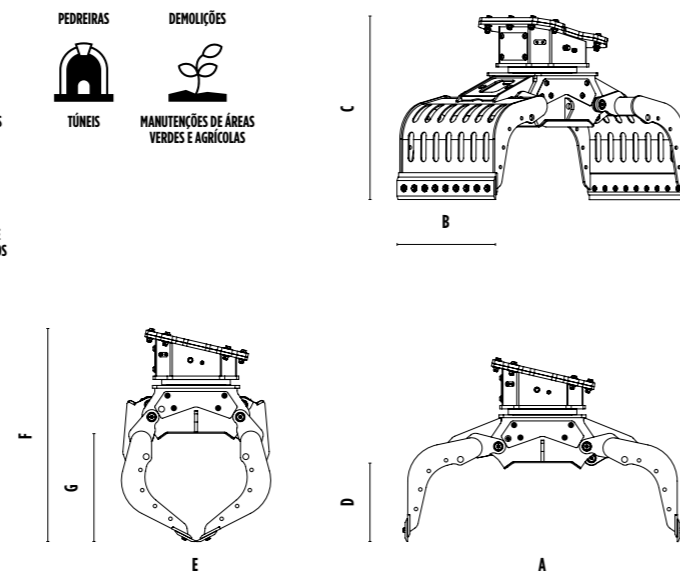
Idealizada para a seleção e movimentação de qualquer tipo de material sólido. Graças às garras intercambiáveis e à rotação hidráulica de 360°, permitem gerenciar grandes cargas e formas particulares.



ÁREA DE APLICAÇÃO



DIMENSÕES



MODELOS



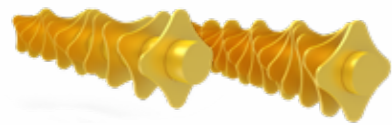
	UNIDADE	MB-G350 S4	MB-G450 S4	MB-G600 S4	MB-G900 S4	MB-G1000 S4	MB-G1200 S4	MB-G1500 S4
Escavadeira recomendada	ton	≥ 1,3 ≤ 2,6	≥ 3 ≤ 6	≥ 6 ≤ 12	≥ 12 ≤ 18	≥ 18 ≤ 25	≥ 18 ≤ 30	≥ 20 ≤ 30
Peso	ton	0,085	0,288	0,60	0,78	1,62	1,65	2,05
Capacidade (garras fechadas)	m ³	0,03	0,10	0,29	0,43	0,44	0,71	1,43
Rotação	Graus	360°	360°	360°	360°	360°	360°	360°
Pressão do óleo (rotação)	bar	> 150	> 150	> 160	> 160	> 220	> 220	> 220
Fluxo de óleo (rotação)	l/min.	5	10	15 - 30	15 - 30	40 - 70	20 - 35	20 - 35
Pressão do óleo (abertura/fechamento)	bar	0 - 200	0 - 250	200 - 300	200 - 300	300 - 400	300 - 400	300 - 400
Fluxo de óleo (abertura/fechamento)	l/min.	15	40	25	30	70	70	70
Dimensão A	mm	795	1300	1860	1860	1810	2115	2475
Dimensão B	mm	350	475	650	930	1015	1235	1535
Dimensão C	mm	570	865	1175	1175	1385	1450	1700
Dimensão D	mm	233	425	540	540	525	590	810
Dimensão E	mm	490	770	1000	1000	1170	1185	1365
Dimensão F	mm	915	960	1380	1380	1500	1640	2000
Dimensão G	mm	283	520	740	740	640	810	1110

ACESSÓRIOS OPCIONAIS

PÁGINA 21

KIT ROTORES

PARA CAÇAMBAS PROCESSADORAS **Pág. 14-15**



KIT DE EIXOS RQ8/RQ15**/RQ20/RQ50

REGULAÇÃO* 8/15/20/50 mm

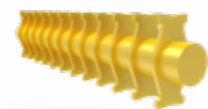
TIPO DE TRABALHO (APLICAÇÃO) Peneira terra úmida/seca
Aeração do solo

* rotor em posição de fechamento
** disponível unicamente para o modelo MB-HDS207



KIT MISTURADOR RM

TIPO DE TRABALHO Aeração do terreno
Aeração da compostagem
Redução do carvão vegetal
Redução de vidro
Redução de drywall



KIT COMPOSTAGEM RC

REGULAÇÃO* 36,5 mm

TIPO DE TRABALHO Rasgando folhagens e pequenos galhos
Compostagem

* rotor em posição de fechamento

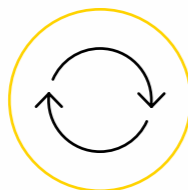


KIT PENEIRAÇÃO FINA RE8/RE16

REGULAÇÃO* 8,5/16 mm

TIPO DE TRABALHO Peneiração da terra úmida/seca

* rotor em posição de fechamento



ROTORES SUBSTITUÍVEIS FACILMENTE NO CANTEIRO DE OBRAS

ACESSÓRIOS OPCIONAIS

Pág. 18-19 PARA- PINÇAS SELECIONADORAS

KIT ELÉTRICO FUNCIONALIDADE A 2 VIAS

Para poder trabalhar com o movimento de rotação de 360° também com as escavadeiras que possuem só uma via hidráulica auxiliar.



REMOTE POWER CONTROL SYSTEM

Para administrar a força de fechamento das garras diretamente da cabine.



KIT PLACAS LATERAIS DENTADAS

Para movimentar o material de formas particulares.



KIT MULTIPLICADOR DE FORÇA DE ROTAÇÃO

Para dobrar a força de rotação da pinça e permitir de movimentar materiais pesados com extrema facilidade.



GARANTIA DE 24 MESES



KIT DE LÂMINAS MULTIÚSO

Para movimentar o material de formas particulares.



KIT ELEVADOR INCLINADO COM PERFIS EM BORRACHA

Para movimentar blocos de material linear e delicado.



KIT DE COBERTURA CONTENÇÃO DE GARRAS

Para recolher e movimentar o material de pequenas dimensões.



KIT DE MELHORIA DO APERTO DAS GARRAS INTERNAS

Para movimentar material de peso e formas particulares com maior facilidade, melhor aderência e maior controle.



SMART REMOTE CONTROL

Com a **inovadora solução MB CRUSHER** poderá **monitorar o equipamento** em tempo real e de **averiguar as condições de utilizo.**



MAIS INTELIGENTES

MAIS SEGURAS E COMPETITIVAS

MAIS FÁCIL DE USAR

DISPONÍVEL SÓ EM ALGUNS MODELOS

MB CRUSHER WORLDWIDE



MB S.p.A. (Matriz)

Via Astico, 30/A - 36030 Fara Vicentino (VI) Italia
 ☎ +39 0445 308148
 ☎ +39 0445 308179
 ✉ info@mbcrusher.com



MB S.p.A. (Produção)

Via Astico, 30 - 36030 Fara Vicentino (VI) Italia
 ☎ +39 0445 308148
 ☎ +39 0445 850335
 ✉ info@mbcrusher.com



MB S.p.A. (Centro logístico)

Via Astico, 34 - 36030 Fara Vicentino (VI) Italia
 ☎ +39 0445 308148
 ☎ +39 0445 850335
 ✉ shipping@mbcrusher.com



MB FRANCE SARL

320 Rue Saint Honoré - 75001 Paris (Siège social)
 71 Rue Jean Zay - 69800 Saint Priest (Bureaux commerciaux)
 ☎ 0800907761
 ☎ +33 04 26074292
 ✉ info@mbfrance.fr



MB CRUSHER INDIA PVT. LTD.

Office No. C, 1st Floor, D Building, MBC Park,
 Near Hypercity Mall, Kasarwadavali, Thane West,
 Thane - 400615, Maharashtra
 ☎ +91 22 4970 6759
 ✉ info@mbcrusher.in



MB DEUTSCHLAND GMBH

Linprunstraße 49, D-80335 München (Hauptsitz)
 Im Greet 10, 72406 Bisingen (Zentrallager)
 ☎ 08007237174
 ☎ +49 (0) 74789290529
 ✉ info@mbcrusher.de



MB SHANGHAI 磨宝商贸(上海)有限公司

中国(上海)自由贸易试验区德堡路38号2幢三层311-21室(总部)
 上海市奉贤区拓林镇苍工路528号, 邮编: 201417 (仓库)
 ☎ +86 21 543 76037
 ✉ info@mbcrusher.cn



MB RUS 000 «МБ РУС»

127030, Г. МОСКВА, УЛ СУЩЕВСКАЯ, Д. 21, ЭТАЖ 5,
 ПОМЕЩ./ОФИС 1/502 (головной офис)
 620049, Екатеринбург, пер. Автоматики, Д.3
 (обособленное подразделение)
 ☎ 8-800-100-94-37
 ✉ info@mbcrusher.ru



MB CRUSHER DO BRASIL

Comercio de equipamentos Ltda
 Av. Paulista, 2006 Cj 410-01310-200
 São Paulo SP Brasil
 ☎ +55 11 9830 66555
 ✉ info@mbcrusher.com.br



MB AMERICA, INC.

8730 Technology Way, Reno, NV, 89521 (Headquarters)
 1203 E. Mountain St., Kernersville, NC, 27284 (Branch Office)
 ☎ 855 MB CRUSH (855 622 7874)
 ☎ 775 853 1058 (Headquarters)
 ☎ 336 663 6373 (Branch Office)
 ☎ 775 455 4196
 ✉ info@mbamerica.com



MB JAPAN 株式会社

〒352-0023 埼玉県新座市堀ノ内1-5-35 (本店)
 〒650-0024 兵庫県神戸市中央区海岸通5
 商船三井ビル617 (神戸支店)
 ☎ 048-423-2298 (本店)
 ☎ 078-381-5960 (神戸支店)
 ☎ 048-611-7865
 ✉ info@mbcrusher.jp



COMPANY WITH
QUALITY SYSTEM
CERTIFIED BY DNV GL
= ISO 9001:2015 =

HARDOX®

WELD
ORGANISMO DI CERTIFICAZIONE
SALDATORI QUALIFICATI
ISO 9606-1



MBCRUSHER.COM

